

# Leerplan

OPLEIDING

## Fietstechnicus

Modulair

Studiegebied

**Auto**

Goedkeuringscode: VWO-2024-1510-V25

Indieningsdatum: 31 mei 2024

## VISIE OP HET LEERPLAN

Dit leerplan is gebaseerd op het gelijknamige opleidingsprofiel (goedkeuringsdatum BVR 8/3/2024 – B.S. 16/4/2024).

In het opleidingsprofiel werd per module een selectie gemaakt van activiteiten en te integreren ondersteunende kennis uit de erkende beroepskwalificatie.

In dit leerplan worden per module alle competenties met de te integreren kenniselementen uit het opleidingsprofiel als leerplandoelstellingen opgenomen.

Deze werkwijze heeft tot doel de opleiding op een competentiegerichte manier te benaderen, waarbij de focus ligt op het verwerven van competenties als zijnde een **geïntegreerd geheel van vaardigheden, kennis en attitudes**.

## MINIMALE MATERIELE VEREISTEN

Voor deze opleiding dienen de lokalen alsook de overige materiële vereisten (gereedschappen, machines, uitrusting e.d.) steeds te beantwoorden aan de reglementaire eisen op het vlak van veiligheid, gezondheid, ergonomie en milieu.

Het betreft de materiële vereisten die minimum noodzakelijk zijn voor een kwaliteitsvolle realisatie van het leerplan.

Om de leerplandoelstellingen geïntegreerd te realiseren is het noodzakelijk dat de lessen gegeven worden in een daartoe aangepast (vak)lokaal.

### Algemeen

---

- Nutsvoorzieningen: water en elektriciteit
- ICT-voorzieningen om op een kwaliteitsvolle manier met audiovisueel materiaal te kunnen werken, o.a. projectiemogelijkheid
- Een internetverbinding met een aanvaardbare snelheid
- Toepassen van de preventiepiramide in functie van de risico-analyse
- Toepassen van de codex Welzijn op het werk
- Bergruimte

### Specifieke uitrusting en materialen

---

#### Infrastructurele voorzieningen

- Werkbanken met bankschroef
- Fietsstandaard
- (Elektrische/Mechanische) fietsshaken
- Aangepaste verlichting

#### Basisgereedschap

- Compressor
- Blaaspistool
- Boormachine
- Hamer
- Rubberhamer
- Multimeter
- Ampère klem
- Meter
- Vijlen
- Handzaag
- Draadapgereedschap
- Buizensnijder
- Haakse slijper
- Punt en doorslag
- Schuifmaat
- Slijpsteen
- Ontvetterbak voor onderdelen

- Momentsleutel
- Inbussleutels
- Torxsleutels
- Dopsleutels
- Steeksleutels
- Ringsleutels
- Schroevendraaiers
- Tangen
- Verstelbare sleutel
- Lagerpers en -uitdrijver
- Soldeerbout

## Fietsgereedschap

- Kabeltang
- Crancktrekker
- Balhoofdsleutels
- Trapassleutels
- Pedaalsleutel
- Conussleutels
- Bandenreparatieset
- Bandenlichters
- Kettingpons
- Spaaksleutels
- Wielrichter
- Kettingzweep
- Cassetteafnemers
- Pionafnemers
- Cupverwijderaars balhoofd
- Balhoofdpers
- Slaggereedschappen vorkconus
- Inslaggereedschap voor stermoer
- Bladboutsleutel
- Kettingslijtagemeter
- Spaakliniaal
- Patrichters
- Derailleurpatrichter
- Draadtap bracket
- Snijkussen voorvork 1" en 1 1/8"
- Draadtap voor derailleurpat
- Draadtaps voor pedalen
- Zaaghulpstuk voor vorken
- Bleedingkit voor hydraulische remmen
- Aandrijfriemen
- Spanningsmeter voor aandrijfriemen
- Batterijconditietester
- Diagnoseapparatuur

# FIETSTECHNICUS

## OMSCHRIJVING OPLEIDING

In de opleiding Fietstechnicus leert men (elektrische) fietsen en aanverwanten en hun toebehoren opbouwen op vraag van de klant, stelt men ze af volgens constructeursvoorschriften en leert men het onderhouden, storingen zoeken, herstellen en vervangen van onderdelen en uitrusting van fietsen en aanverwanten volgens de veiligheidsvoorschriften en de regelgeving om deze rijklaar te maken.

De fietstechnicus doet complexere taken en behandelt meer state-of-the-art (elektrische) fietsen en aanverwanten dan de fietshersteller. Tevens zal hij/zij de fietshersteller bijstaan bij complexe problemen.

## RELATIE OPLEIDING BEROEPSKWALIFICATIE

Elke module is samengesteld uit de competenties en de descriptorelementen kennis en vaardigheden van de erkende beroepskwalificatie.

De descriptorelementen context, autonomie en verantwoordelijkheid gelden als algemeen kader voor de volledige opleiding.

## SAMENHANG

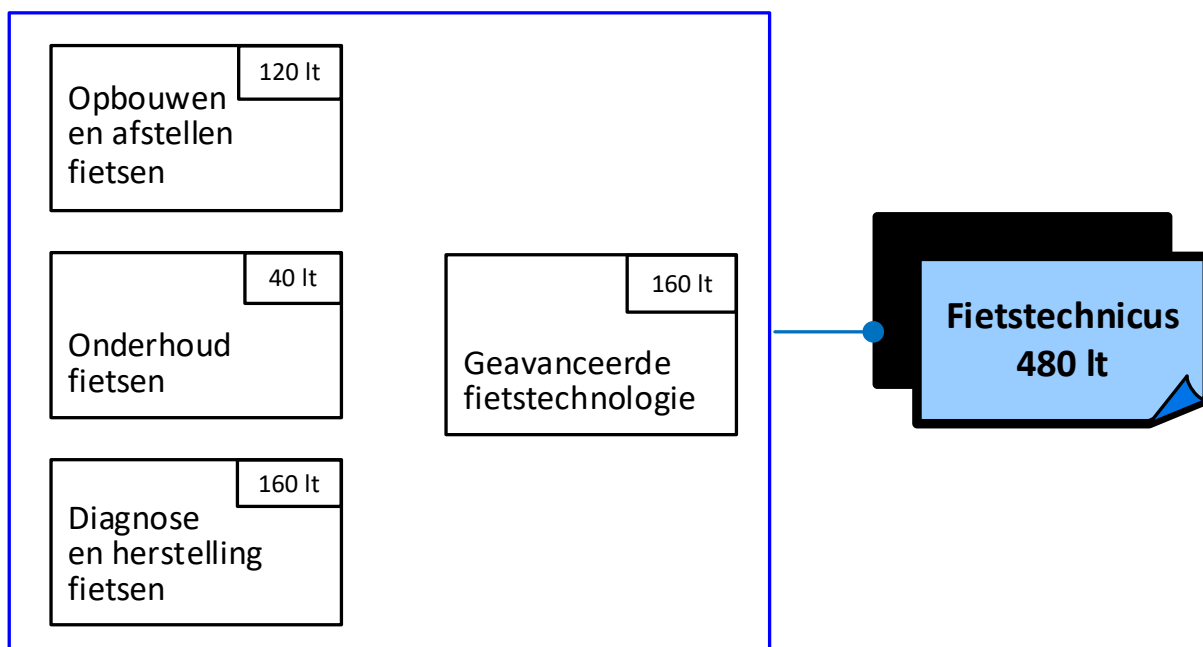
De opleiding Fietstechnicus bouwt verder op de opleiding Fietshersteller en deze modules zijn dan ook integraal vervat in de opleiding Fietstechnicus.

## LINK BEROEPSKWALIFICATIE

[Fietstechnicus](#) [ 2020 ]

BK-0480-1

- |                                   |                  |
|-----------------------------------|------------------|
| – Opbouwen en afstellen fietsen   | 120 Lt M AU G300 |
| – Onderhoud fietsen               | 40 Lt M AU G301  |
| – Diagnose en herstelling fietsen | 160 Lt M AU G302 |
| – Geavanceerde fietstechnologie   | 160 Lt M AU 303  |



### CERTIFICERING

Elke module wordt bekrachtigd met een deelcertificaat.

Deze opleiding leidt tot het certificaat Fietstechnicus en een bewijs van beroepskwalificatie van niveau 4 van Fietstechnicus.

### OPLEIDINGSDUUR

De opleiding omvat in totaal **480** lestijden.

### DUAAL LEREN

De opleiding **Fietstechnicus** kan duaal georganiseerd worden, vanaf 1 februari 2024, conform de bepalingen van het decreet van 23 maart 2022 tot regeling van bepaalde aspecten van duale opleidingen in het volwassenenonderwijs. In dat geval omvat de werkplekcomponent minstens **50%** van het totaal aantal lestijden van de opleiding op de reële werkplek.

In het kader van de werkplekcomponent moet er voorafgaandelijk een gezondheidsbeoordeling plaatsvinden indien de welzijnswetgeving dit vereist.

### DIPLOMA SO

Het certificaat leidt in combinatie met het certificaat Aanvullende Algemene Vorming tot het diploma secundair onderwijs.

### BIJKOMENDE ATTESTEN

- Voor het uitoefenen van bepaalde werkzaamheden en/of in bepaalde contexten kunnen bepaalde attesten en/of certificaten nodig of wenselijk zijn:

### [SPECIFIEKE] TOELATINGS- VOORWAARDEN

- Sectorale HEV-certificering "veiligheid" - Niveau 2
- Algemeen geldende toelatingsvoorwaarden van het decreet van 15 juni 2007 betreffende het volwassenenonderwijs  
[Decreet volwassenenonderwijs](#)

### INSTAPVEREISTEN

#### GEEN PIJLEN TUSSEN MODULES

De cursist is niet gebonden aan een verplichte volgorde relatie in het traject en moet niet beschikken over een deelcertificaat (deelcertificaten) om aan de module te participeren.

De modules bevatten de leerplandoelstellingen. Het realiseren van de **leerplandoelstellingen** bij de cursisten vormt de **kernopdracht** van de leraar.

- De **code** in de eerste kolom verwijst naar de code opgenomen in het goedgekeurde opleidingsprofiel (OP).

De code in het OP verwijst op zijn beurt naar de code van de erkende beroepskwalificatie (BK) waar de formulering van de competentie in het OP is van afgeleid. Zo wordt op een transparante manier aangegeven hoe de competenties van de BK herkenbaar in het opleidingsprofiel – en bijgevolg ook in dit leerplan - zijn opgenomen.

Opmerking: om onderwijskundige redenen (o.a. modulaire opbouw, gemeenschappelijke modules,...) kan een OP ook competenties bevatten die zijn afgeleid van andere referentiekaders:

- competenties afkomstig uit een andere (verwante) erkende beroepskwalificatie: de code bevat in dat geval achtereenvolgens: nummer BK, versie BK en nummer van de competentie in deze BK
- competenties die vanuit agogisch-didactisch oogpunt noodzakelijk zijn om de beroepskwalificatie kwaliteitsvol te kunnen realiseren binnen de context van het secundair volwassenenonderwijs: deze codes hebben een nummer dat volgt op de nummering van de competenties uit de gelijknamige BK.

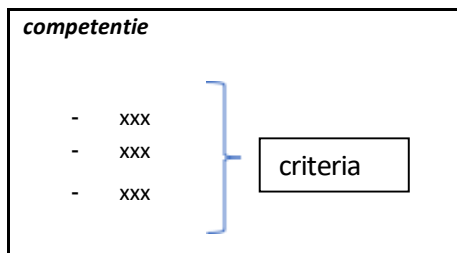
**Ongeacht het referentiekader waar de competenties van het OP zijn van afgeleid, zijn alle competenties uit het opleidingsprofiel door de cursisten te bereiken leerplandoelstellingen en dienen ze ook geëvalueerd te worden.**

- In de tweede kolom staan de **competenties** zoals geformuleerd in het goedgekeurde opleidingsprofiel. Ze geven weer welk gedrag van de cursisten verwacht wordt om aan te tonen dat zij de competenties verworven hebben.

De competenties

- zijn geformuleerd in termen van waarneembaar gedrag;
- bevatten een (handelings)werkwoord dat duidelijk verwijst naar het vereiste beheersingsniveau;
- bevatten tevens de criteria die noodzakelijk zijn om de desbetreffende competentie te bereiken.

Voorbeeld:



- De derde kolom bevat de **te integreren ondersteunende kenniselementen**. Deze kenniselementen zijn geen doelstelling op zich, maar moeten in de criteria geïntegreerd worden om de bovenliggende competentie te bereiken.

# Modules

## MODULE OPBOUWEN EN AFSTELLEN FIETSEN

### SITUERING

In deze module leert de cursist fietsen en aanverwanten (rolstoel, gocart, aanhangwagentje, ...) monteren en rijklaar maken op maat van de klant. Men leert aan de klanten advies geven over het correct gebruik en onderhoud van hun fiets en aanverwanten. Er is daarnaast ook aandacht voor de administratieve afhandeling en het rapporteren van het eigen werk aan collega's en klanten. Men leert tevens zijn werkplek en de gereedschappen opruimen, onderhouden en afval correct sorteren.

De competenties en kennis komen geïntegreerd aan bod in de module. De module wordt als geheel geëvalueerd.

NR	COMPETENTIES	TE INTEGREREN KENNIS
1	<p><i>Bepaalt de aard van de werkzaamheden op basis van technische dossiers en aanwijzingen van een overste, collega's of klanten</i></p> <ul style="list-style-type: none"><li>– Raadpleegt technische bronnen (werkplaatshandboek, werkfiches, constructeursvoorschriften, ...)</li><li>– Ontwikkelt mondelinge communicatie (voornamelijk van technische aard) met klanten om hun klachten en wensen beter te kunnen begrijpen en identificeren</li><li>– Bepaalt de werkmethode en legt benodigde producten, gereedschap en materiaal klaar</li><li>– Volgt constructeursvoorschriften</li></ul>	<ul style="list-style-type: none"><li>– Basiskennis van mondelinge communicatietechnieken</li><li>– Basiskennis van technische termen in het Engels, Frans en/of Duits</li><li>– Kennis van fietstypes</li></ul>
4	<p><i>Ruimt de werkzone op, maakt ze schoon en voert een basisonderhoud uit aan gereedschappen en installaties</i></p> <ul style="list-style-type: none"><li>– Legt gereedschap en grondstoffen op de juiste plaats terug</li><li>– Reinigt gereedschap vooraleer het op te bergen</li><li>– Voert het basisonderhoud van de installaties uit</li><li>– Houdt de werkvloer ordelijk en proper (verwijderen van voden, olievlekken, ...)</li></ul>	<ul style="list-style-type: none"><li>– Kennis van materialen, gereedschappen en machines</li><li>– Kennis van onderhoudsproducten (oliën, smeermiddelen, ontvetters, ...)</li></ul>
5	<p><i>Werkt met oog voor veiligheid, milieu, kwaliteit en welzijn</i></p> <ul style="list-style-type: none"><li>– Houdt zich aan de regels over veiligheid, gezondheid, milieu- en kwaliteitszorg</li><li>– Sorteert afval en voert het af volgens de voorschriften</li><li>– Sorteert en/of stockeert gevaarlijke en ontvlambare producten volgens de voorschriften (batterijen, ...)</li><li>– Recupereert materialen</li><li>– Gaat zuinig om met materialen, gereedschappen, tijd en vermijdt verspilling</li><li>– Gebruikt hef- en hijswerktuigen volgens voorschriften</li><li>– Controleert de aanwezigheid van en gebruikt persoonlijke en collectieve beschermingsmiddelen (PBM's en CBM's) volgens de specifieke voorschriften</li></ul>	<ul style="list-style-type: none"><li>– Kennis van veiligheidsregels</li><li>– Kennis van milieuvoorschriften</li><li>– Kennis van kwaliteitsnormen</li><li>– Kennis van tolerantienormen</li><li>– Kennis van ergonomische hef- en tiltechnieken</li><li>– Kennis van voorschriften rond afval</li><li>– Kennis van wetgeving en richtlijnen i.v.m. fietsen</li></ul>



7	<p><i>Maakt de fiets en aanverwanten klaar in het kader van de werkzaamheden</i></p> <ul style="list-style-type: none"> <li>– Zorgt dat de fiets of aanverwante in de werkzone staat</li> <li>– Beschermt de fiets of aanverwante tegen beschadigingen en vlekken</li> <li>– Gebruikt hulpmiddelen om de fiets of aanverwante op te tillen</li> <li>– Maakt de onderdelen van de fiets of aanverwante proper</li> <li>– Gebruikt reinigingstoestellen</li> </ul>	<ul style="list-style-type: none"> <li>– Kennis van materialen, gereedschappen en machines</li> <li>– Kennis van ergonomische hef- en tiltechnieken</li> <li>– Kennis van onderhoudsproducten (oliën, smeermiddelen, ontvetters, ...)</li> <li>– Kennis van het reinigen van onderdelen</li> <li>– Kennis van schoonmaaktechnieken van fietsen</li> <li>– Kennis van de opbouw en werking van elektrische fietsen</li> </ul>
12	<p><i>Adviseert en informeert gebruikers over het gebruik (onderhoud, veiligheid, ...) van een fiets, aanverwanten en accessoires</i></p> <ul style="list-style-type: none"> <li>– Legt de werking van fietsen, aanverwanten en accessoires op een duidelijke manier uit</li> </ul>	<ul style="list-style-type: none"> <li>– Basiskennis van mondelinge communicatietechnieken</li> <li>– Kennis van fietstypes</li> <li>– Kennis van de werking van de componenten afzonderlijk en van de werking van de fiets als geheel</li> <li>– Kennis van de wegcode i.v.m. fietsen en hun aanverwanten</li> </ul>

SITUERING

In deze module leert de cursist fietsen en aanverwanten (rolstoel, gocart, aanhangwagentje, ...) volgens constructeursvoorschriften volledig onderhouden. Fietsen en aanverwanten worden daarbij voorbereid, gesmeerd, gedemonteerd, gecontroleerd, afgesteld en getest. Er is daarnaast ook aandacht voor de administratieve afhandeling en het rapporteren van het eigen werk aan collega's en klanten. Men leert tevens zijn werkplek en de gereedschappen opruimen, onderhouden en afval correct sorteren.

De competenties en kennis komen geïntegreerd aan bod in de module. De module wordt als geheel geëvalueerd.

NR	COMPETENTIES	TE INTEGREREN KENNIS
1	<p><i>Bepaalt de aard van de werkzaamheden op basis van technische dossiers en aanwijzingen van een overste, collega's of klanten</i></p> <ul style="list-style-type: none"> <li>– Raadpleegt technische bronnen (werkplaatshandboek, werkfiches, constructeursvoorschriften, ...)</li> <li>– Ontwikkelt mondelinge communicatie (voornamelijk van technische aard) met klanten om hun klachten en wensen beter te kunnen begrijpen en identificeren</li> <li>– Bepaalt de werkmethode en legt benodigde producten, gereedschap en materiaal klaar</li> <li>– Volgt constructeursvoorschriften</li> </ul>	<ul style="list-style-type: none"> <li>– Basiskennis van mondelinge communicatietechnieken</li> <li>– Basiskennis van technische termen in het Engels, Frans en/of Duits</li> <li>– Kennis van materialen, gereedschappen en machines</li> <li>– Kennis van fietstypes</li> </ul>
4	<p><i>Ruimt de werkzone op, maakt ze schoon en voert een basisonderhoud uit aan gereedschappen en installaties</i></p> <ul style="list-style-type: none"> <li>– Legt gereedschap en grondstoffen op de juiste plaats terug</li> <li>– Reinigt gereedschap vooraleer het op te bergen</li> <li>– Voert het basisonderhoud van de installaties uit</li> <li>– Houdt de werkvloer ordelijk en proper (verwijderen van voden, olievlekken, ...)</li> </ul>	<ul style="list-style-type: none"> <li>– Kennis van materialen, gereedschappen en machines</li> <li>– Kennis van onderhoudsproducten (oliën, smeermiddelen, ontvetters, ...)</li> </ul>
5	<p><i>Werkt met oog voor veiligheid, milieu, kwaliteit en welzijn</i></p> <ul style="list-style-type: none"> <li>– Houdt zich aan de regels over veiligheid, gezondheid, milieu- en kwaliteitszorg</li> <li>– Sorteert afval en voert het af volgens de voorschriften</li> <li>– Sorteert en/of stockeert gevaarlijke en ontvlambare producten volgens de voorschriften (batterijen, ...)</li> <li>– Recupereert materialen</li> <li>– Gaat zuinig om met materialen, gereedschappen, tijd en vermijdt verspilling</li> <li>– Gebruikt hef- en hijswerktuigen volgens voorschriften</li> <li>– Controleert de aanwezigheid van en gebruikt persoonlijke en collectieve beschermingsmiddelen (PBM's en CBM's) volgens de specifieke voorschriften</li> </ul>	<ul style="list-style-type: none"> <li>– Kennis van veiligheidsregels</li> <li>– Kennis van milieuvoorschriften</li> <li>– Kennis van kwaliteitsnormen</li> <li>– Kennis van tolerantienormen</li> <li>– Kennis van ergonomische hef- en tiltechnieken</li> <li>– Kennis van voorschriften rond afval</li> <li>– Kennis van wetgeving en richtlijnen i.v.m. fietsen</li> </ul>
7	<p><i>Maakt de fiets en aanverwanten klaar in het kader van de werkzaamheden</i></p> <ul style="list-style-type: none"> <li>– Zorgt dat de fiets of aanverwante in de werkzone staat</li> <li>– Beschermt de fiets of aanverwante tegen beschadigingen en vlekken</li> <li>– Gebruikt hulpmiddelen om de fiets of aanverwante op te tillen</li> <li>– Maakt de onderdelen van de fiets of aanverwante proper</li> <li>– Gebruikt reinigingstoestellen</li> </ul>	<ul style="list-style-type: none"> <li>– Kennis van materialen, gereedschappen en machines</li> <li>– Kennis van ergonomische hef- en tiltechnieken</li> <li>– Kennis van onderhoudsproducten (oliën, smeermiddelen, ontvetters, ...)</li> <li>– Kennis van het reinigen van onderdelen</li> <li>– Kennis van schoonmaaktechnieken van fietsen</li> </ul>

		<ul style="list-style-type: none"> <li>– Kennis van de opbouw en werking van elektrische fietsen</li> </ul>
9	<p><i>Voert een volledig onderhoud van een fiets en aanverwanten uit</i></p> <ul style="list-style-type: none"> <li>– Smeert bewegende onderdelen</li> <li>– Demonteert onderdelen van fietsen en aanverwanten om achterliggende componenten te bereiken</li> <li>– Monteert en demonteert banden en wielen</li> <li>– Controleert banden op spanning en slijtage en brengt ze indien nodig op de voorgeschreven spanning</li> <li>– Lijnt de wielen uit met behulp van een uitlijntoestel en spaakt wielen in</li> <li>– Controleert of er geen speling is op de trapas, wielen en voorvork</li> <li>– Controleert onderdelen van fietsen en aanverwanten (frame, kabels, pedalen, lagers, ketting, tandwielen, remmen, lichten, bedrading, dynamo's, batterijen...) en stelt deze af</li> <li>– Voert een testrit uit</li> </ul>	<ul style="list-style-type: none"> <li>– Kennis van materialen, gereedschappen en machines</li> <li>– Kennis van onderhoudsproducten (oliën, smeermiddelen, ontvetters, ...)</li> <li>– Kennis van borgingstechnieken</li> <li>– Kennis van het gebruik van meettoestellen (multimeter, schuifpasser, ...)</li> <li>– Kennis van de componenten van fietsen, aanverwanten en accessoires</li> <li>– Kennis van de werking van de componenten afzonderlijk en van de werking van de fiets als geheel</li> <li>– Kennis van de werking van verschillende remsystemen</li> <li>– Kennis van diagnosetoestel (foutcodes, parameterlijsten, multimeter, ...)</li> <li>– Kennis van het gebruik van uitlijntoestellen</li> <li>– Kennis van aandrijfsystemen: mechanische, elektrische</li> <li>– Kennis van verlichtingssystemen</li> <li>– Grondige kennis van (de)montagetechnieken</li> </ul>
12	<p><i>Adviseert en informeert gebruikers over het gebruik (onderhoud, veiligheid, ...) van een fiets, aanverwanten en accessoires</i></p> <ul style="list-style-type: none"> <li>– Legt de werking van fietsen, aanverwanten en accessoires op een duidelijke manier uit</li> <li>– Demonstreert de werking van fietsen, aanverwanten en accessoires</li> <li>– Geeft klanten advies over fietsen, aanverwanten, accessoires en kledij</li> </ul>	<ul style="list-style-type: none"> <li>– Basiskennis van mondelinge communicatietechnieken</li> <li>– Kennis van fietstypes</li> <li>– Kennis van de werking van de componenten afzonderlijk en van de werking van de fiets als geheel</li> </ul>

SITUERING

In deze module leert de cursist een diagnose stellen en herstellingen uitvoeren aan fietsen en aanverwanten (rolstoel, gocart, aanhangwagentje, ...). Men schat hierbij de kost en de herstellingstermijn van de werkzaamheden in en communiceert dit met de klant. Men leert beschadigde of defecte onderdelen herstellen of vervangen nadat het probleem werd onderzocht en gedetecteerd. Er is daarnaast ook aandacht voor de administratieve afhandeling en men leert tevens zijn werkplek en de gereedschappen opruimen, onderhouden en afval correct sorteren.

De competenties en kennis komen geïntegreerd aan bod in de module. De module wordt als geheel geëvalueerd.

NR	COMPETENTIES	TE INTEGREREN KENNIS
1	<p><i>Bepaalt de aard van de werkzaamheden op basis van technische dossiers en aanwijzingen van een overste, collega's of klanten</i></p> <ul style="list-style-type: none"> <li>– Raadpleegt technische bronnen (werkplaatshandboek, werkfiches, constructeursvoorschriften, ...)</li> <li>– Ontwikkelt mondelinge communicatie (voornamelijk van technische aard) met klanten om hun klachten en wensen beter te kunnen begrijpen en identificeren</li> <li>– Interpreteert de klachten, wensen van de klant</li> <li>– Bepaalt de werkmethode en legt benodigde producten, gereedschap en materiaal klaar</li> <li>– Volgt constructeursvoorschriften</li> <li>– Plaatst bestellingen rekening houdend met kosten en levertermijnen</li> </ul>	<ul style="list-style-type: none"> <li>– Basiskennis van mondelinge communicatietechnieken</li> <li>– Basiskennis van technische termen in het Engels, Frans en/of Duits</li> <li>– Basiskennis van voorraadbeheer</li> <li>– Kennis van het gebruik van bedrijfseigen software</li> <li>– Kennis van materialen, gereedschappen en machines</li> <li>– Kennis van principes van klantvriendelijkheid</li> </ul>
2	<p><i>Schat kosten en herstellingstermijnen in en maakt een kostenraming op voor de interventie om aan de overste of de klant over te maken</i></p> <ul style="list-style-type: none"> <li>– Schat de technische schade in</li> <li>– Berekent benodigde grondstoffen (wisselstukken, producten, ...) en werkuren</li> <li>– Raadpleegt de leverancierswebsite om de nodige onderdelen aan te kopen</li> <li>– Geeft klanten advies over herstellingen, materialen, accessoires, ...</li> </ul>	<ul style="list-style-type: none"> <li>– Basiskennis van mondelinge communicatietechnieken</li> <li>– Kennis van het gebruik van bedrijfseigen software</li> <li>– Kennis van leveranciersplatform(en)</li> <li>– Kennis van principes van klantvriendelijkheid</li> <li>– Kennis van de modaliteiten voor de reparatie</li> </ul>
3	<p><i>Vult opvolgdocumenten van de interventie in en geeft de informatie door aan de betrokkenen</i></p> <ul style="list-style-type: none"> <li>– Vult de werkfiche in voor facturatie of verduidelijking van de uitgevoerde werkzaamheden</li> <li>– Wisselt mondeling en schriftelijk informatie uit met collega's en verantwoordelijke</li> <li>– Gebruikt een computergestuurd opvolgsysteem</li> </ul>	<ul style="list-style-type: none"> <li>– Kennis van het gebruik van bedrijfseigen software</li> </ul>
4	<p><i>Ruimt de werkzone op, maakt ze schoon en voert een basisonderhoud uit aan gereedschappen en installaties</i></p> <ul style="list-style-type: none"> <li>– Legt gereedschap en grondstoffen op de juiste plaats terug</li> <li>– Reinigt gereedschap vooraleer het op te bergen</li> <li>– Voert het basisonderhoud van de installaties uit</li> <li>– Houdt de werkvloer ordelijk en proper (verwijderen van voden, olievlekken, ...)</li> </ul>	<ul style="list-style-type: none"> <li>– Kennis van materialen, gereedschappen en machines</li> <li>– Kennis van onderhoudsproducten (oliën, smeermiddelen, ontvetters, ...)</li> </ul>
8	<p><i>Bewerkt of past onderdelen aan</i></p> <ul style="list-style-type: none"> <li>– Last, vijlt, boort, ... onderdelen</li> <li>– Tapt draad</li> </ul>	<ul style="list-style-type: none"> <li>– Kennis van borgingstechnieken</li> <li>– Basiskennis van verwarmings- en lastechnieken</li> </ul>

		<ul style="list-style-type: none"> <li>– Basiskennis van metaalbewerkingstechnieken: vijlen, boren, tappen, draadtrekken</li> <li>– Basiskennis van soorten metalen en kunststoffen</li> </ul>
9	<p><i>Voert een volledig onderhoud van een fiets en aanverwanten uit</i></p> <ul style="list-style-type: none"> <li>– Demonteert onderdelen van fietsen en aanverwanten om achterliggende componenten te bereiken</li> <li>– Controleert onderdelen van fietsen en aanverwanten (frame, kabels, pedalen, lagers, ketting, tandwielen, remmen, lichten, bedrading, dynamo's, batterijen...) en stelt deze af</li> </ul>	<ul style="list-style-type: none"> <li>– Kennis van diagnosetoestel (foutcodes, parameterlijsten, multimeter, ...)</li> <li>– Kennis van aandrijfsystemen: mechanische, elektrische</li> <li>– Kennis van verlichtingssystemen</li> <li>– Grondige kennis van (de)montagetechnieken</li> </ul>
10	<p><i>Identificeert oorzaken van mechanische storingen aan de fiets en aanverwanten en bepaalt de modaliteiten voor de reparatie</i></p> <ul style="list-style-type: none"> <li>– Luistert naar specifieke geluiden of kijkt naar roest, verkleuring, slijtage, ...</li> <li>– Gebruikt meet- en diagnoseapparatuur</li> <li>– Interpreteert waarnemingen en meetresultaten</li> </ul>	<ul style="list-style-type: none"> <li>– Basiskennis van toegepaste elektronica</li> <li>– Basiskennis van elektriciteit</li> <li>– Basiskennis van diagnosetoestel (resetfunctie, functies in kader van onderhoud en foutcodes uitlezen)</li> <li>– Kennis van de modaliteiten voor de reparatie</li> <li>– Kennis van het gebruik van meettoestellen (multimeter, schuifpasser, ...)</li> </ul>
11	<p><i>Vervangt of herstelt de mechanische, elektrische en elektronische systemen van de fiets en aanverwanten</i></p> <ul style="list-style-type: none"> <li>– Vervangt of herstelt mechanische onderdelen (trappers, vork, zadel, stuur, wielen, tandwielen, ...)</li> <li>– Richt spaakwielen</li> <li>– Spaakt nieuwe wielen</li> <li>– Reviseert (hydraulische) vorken en remmen</li> <li>– Controleert het frame op een juiste framegeometrie</li> <li>– Lijnt het frame uit</li> <li>– Vervangt componenten in het elektrisch aandrijfsysteem (sensoren, aandrijfmotor, bekabeling, versnellingen, ...) en elektronische componenten</li> </ul>	<ul style="list-style-type: none"> <li>– Basiskennis van toegepaste elektronica</li> <li>– Basiskennis van elektriciteit</li> <li>– Basiskennis van de werkingsprincipes van een elektromotor</li> <li>– Basiskennis van batterijen</li> <li>– Basiskennis van het lezen van bedradingsschema's van elektrische circuits</li> <li>– Basiskennis van een detectiemethode voor eenvoudige elektrische storingen</li> <li>– Kennis van de componenten van fietsen, aanverwanten en accessoires</li> <li>– Kennis van de werking van verschillende remsystemen</li> <li>– Kennis van het gebruik van uitlijntoestellen</li> <li>– Kennis van aandrijfsystemen: mechanische, elektrische</li> <li>– Kennis van verlichtingssystemen</li> <li>– Kennis van versnellingsystemen</li> <li>– Kennis van richtwerk</li> <li>– Kennis van de opbouw en werking van elektrische fietsen</li> </ul>

SITUERING

In deze module leert de cursist omgaan met materialen, onderdelen en systemen die complexer zijn dan deze die in de andere modules van de opleiding aan bod komen. Voor alle fietstypes is er een continue evolutie in de systemen van aandrijving, remmen, versnellingen, verlichting en accessoires. Ook de materialen waaruit ze vervaardigd zijn veranderen.

Hydraulische systemen (zadelpen, remmen, vorken, ...), elektronische en volautomatische versnellingsapparaten, tubeless banden, ... zijn niet meer weg te denken uit de fietsherstelplaats en komen aan bod in deze module.

Men leert bij deze complexe systemen en onderdelen storings opsporen en oplossen alsook onderhoud en herstellingen uitvoeren. Daarnaast leert men in functie van deze werkzaamheden de kosten ramen, het werk rapporteren aan klanten en collega's, het afhandelen van de administratie, het opruimen en onderhouden van de werkplek en gereedschappen en het correct sorteren van afval.

De competenties en kennis komen geïntegreerd aan bod in de module. De module wordt als geheel geëvalueerd.

NR	COMPETENTIES	TE INTEGREREN KENNIS
1	<p><i>Bepaalt de aard van de werkzaamheden op basis van technische dossiers en aanwijzingen van een overste, collega's of klanten</i></p> <ul style="list-style-type: none"> <li>- Raadpleegt technische bronnen (werkplaatshandboek, werkfiches, constructeursvoorschriften, ...)</li> <li>- Ontwikkelt mondelinge communicatie (voornamelijk van technische aard) met klanten om hun klachten en wensen beter te kunnen begrijpen en identificeren</li> <li>- Interpreteert de klachten, wensen van de klant</li> <li>- Stelt werkplanningen op</li> <li>- Bepaalt de werkmethode en legt benodigde producten, gereedschap en materiaal klaar</li> <li>- Volgt constructeursvoorschriften</li> <li>- Plaatst bestellingen rekening houdend met kosten en levertermijnen</li> </ul>	<ul style="list-style-type: none"> <li>- Kennis van het gebruik van bedrijfseigen software</li> <li>- Kennis van mondelinge communicatietechnieken</li> <li>- Kennis van principes van klantvriendelijkheid</li> <li>- Kennis van technische termen in het Engels, Frans en/of Duits</li> <li>- Kennis van voorraadbeheer</li> <li>- Grondige kennis van fietstypes</li> <li>- Grondige kennis van materialen, gereedschappen en machines</li> </ul>
2	<p><i>Schat kosten en herstellingstermijnen in en maakt een kostenraming op voor de interventie om aan de overste of de klant over te maken</i></p> <ul style="list-style-type: none"> <li>- Schat de technische schade in</li> <li>- Geeft klanten advies over herstellingen, materialen, accessoires, ...</li> </ul>	<ul style="list-style-type: none"> <li>- Kennis van mondelinge communicatietechnieken</li> <li>- Grondige kennis van de modaliteiten voor de reparatie</li> </ul>
4	<p><i>Ruimt de werkzone op, maakt ze schoon en voert een basisonderhoud uit aan gereedschappen en installaties</i></p> <ul style="list-style-type: none"> <li>- Legt gereedschap en grondstoffen op de juiste plaats terug</li> <li>- Reinigt gereedschap vooraleer het op te bergen</li> <li>- Voert het onderhoud van de installaties uit</li> <li>- Houdt de werkvloer ordelijk en proper (verwijderen van voden, olievlekken, ...)</li> </ul>	<ul style="list-style-type: none"> <li>- Grondige kennis van materialen, gereedschappen en machines</li> <li>- Grondige kennis van onderhoudsproducten (oliën, smeermiddelen, ontvetters, ...)</li> </ul>
5	<p><i>Werkt met oog voor veiligheid, milieu, kwaliteit en welzijn</i></p> <ul style="list-style-type: none"> <li>- Houdt zich aan de regels over veiligheid, gezondheid, milieu- en kwaliteitszorg</li> </ul>	<ul style="list-style-type: none"> <li>- Kennis van kwaliteitsnormen</li> <li>- Kennis van milieuvoorschriften</li> <li>- Kennis van typegoedkeuring</li> <li>- Kennis van veiligheidsregels</li> <li>- Kennis van voorschriften rond afval</li> </ul>
6	<p><i>Controleert en assembleert de onderdelen van fietsen vóór levering</i></p> <ul style="list-style-type: none"> <li>- Gebruikt meetinstrumenten</li> <li>- Controleert de werking van alle onderdelen (remmen, batterij, ketting, ...)</li> </ul>	<ul style="list-style-type: none"> <li>- Kennis van fietssoftware</li> <li>- Grondige kennis van de componenten van fietsen en accessoires</li> <li>- Grondige kennis van diagnosetoestel (resetfunctie, functies in kader van</li> </ul>

	<ul style="list-style-type: none"> <li>– Stelt de fietsen en onderdelen af en past deze aan de wensen en behoeften van de klant aan</li> <li>– Maakt de fietsen afleveringsklaar</li> <li>– Configureert, initialiseert en updatet fietssoftware en diagnosetoestel</li> </ul>	<p>onderhoud en foutcodes uitlezen, updaten van software van het diagnosetoestel, foutcodes, parameterlijsten, ...)</p> <ul style="list-style-type: none"> <li>– Grondige kennis van fietstypes</li> <li>– Grondige kennis van materialen, gereedschappen en machines</li> <li>– Grondige kennis van het gebruik van meettoestellen (multimeter, schuifpasser, ampèremeterklem, ...)</li> </ul>
7	<p><i>Maakt de fiets en aanverwanten klaar in het kader van de werkzaamheden</i></p> <ul style="list-style-type: none"> <li>– Maakt de onderdelen van de fiets of aanverwante proper</li> <li>– Gebruikt reinigingstoestellen</li> </ul>	<ul style="list-style-type: none"> <li>– Grondige kennis van de opbouw en werking van elektrische fietsen</li> <li>– Grondige kennis van materialen, gereedschappen en machines</li> <li>– Grondige kennis van onderhoudsproducten (oliën, smeermiddelen, ontvetters, ...)</li> </ul>
8	<p><i>Bewerkt of past onderdelen aan</i></p> <ul style="list-style-type: none"> <li>– Last, vijlt, boort, ... onderdelen</li> <li>– Tapt draad</li> </ul>	<ul style="list-style-type: none"> <li>– Kennis van metaalbewerkingstechnieken: vijlen, boren, tappen, draad trekken, ...</li> <li>– Kennis van soorten metalen en kunststoffen</li> <li>– Kennis van verwarmings- en lastechnieken</li> </ul>
9	<p><i>Voert een volledig onderhoud van een fiets uit</i></p> <ul style="list-style-type: none"> <li>– Smeert bewegende onderdelen</li> <li>– Demonteert onderdelen van fietsen om achterliggende componenten te bereiken</li> <li>– Monteert en demonteert banden en wielen</li> <li>– Controleert banden op spanning en slijtage en brengt ze indien nodig op de voorgeschreven spanning</li> <li>– Lijnt de wielen uit met behulp van een uitlijntoestel en spaakt wielen in</li> <li>– Controleert of er geen speling is op de trapas, wielen en voorvork</li> <li>– Controleert onderdelen van fietsen (frame, kabels, pedalen, lagers, ketting, tandwielen, remmen, lichten, bedrading, dynamo's, batterijen, ...) en stelt deze af</li> <li>– Voert een testrit uit</li> </ul>	<ul style="list-style-type: none"> <li>– Grondige kennis van mechanische en elektrische aandrijfsystemen</li> <li>– Grondige kennis van de componenten van fietsen en accessoires</li> <li>– Grondige kennis van de werking van de componenten afzonderlijk en van de werking van de fiets als geheel</li> <li>– Grondige kennis van de werking van verschillende remsystemen</li> <li>– Grondige kennis van diagnosetoestel (resetfunctie, functies in kader van onderhoud en foutcodes uitlezen, updaten van software van het diagnosetoestel, foutcodes, parameterlijsten, ...)</li> <li>– Grondige kennis van elektriciteit</li> <li>– Grondige kennis van het gebruik van uitlijntoestellen</li> <li>– Grondige kennis van materialen, gereedschappen en machines</li> <li>– Grondige kennis van onderhoudsproducten (oliën, smeermiddelen, ontvetters, ...)</li> <li>– Grondige kennis van verlichtingssystemen</li> <li>– Grondige kennis van het gebruik van meettoestellen (multimeter, schuifpasser, ampèremeterklem, ...)</li> </ul>
10	<p><i>Identificeert oorzaken van mechanische, elektrische en elektronische storingen aan de fiets en bepaalt de modaliteiten voor de reparatie</i></p> <ul style="list-style-type: none"> <li>– Sluit mogelijke oorzaken van een storing in een elektrische kring (kabelbreuk, slecht contact, ...) één na één uit</li> </ul>	<ul style="list-style-type: none"> <li>– Kennis van toegepaste elektronica</li> <li>– Grondige kennis van de modaliteiten voor de reparatie</li> </ul>

	<ul style="list-style-type: none"> <li>– Gebruikt meet- en diagnoseapparatuur</li> <li>– Interpreteert waarnemingen en meetresultaten</li> <li>– Beslist welke vervangingen of herstellingen uitgevoerd dienen te worden</li> </ul>	<ul style="list-style-type: none"> <li>– Grondige kennis van diagnosetoestel (resetfunctie, functies in kader van onderhoud en foutcodes uitlezen, updaten van software van het diagnosetoestel, foutcodes, parameterlijsten, ...)</li> <li>– Grondige kennis van elektriciteit</li> <li>– Grondige kennis van het gebruik van meettoestellen (multimeter, schuifpasser, ampèremeterklem, ...)</li> </ul>
11	<p><i>Vervangt of herstelt de mechanische, elektrische en elektronische systemen van de fiets</i></p> <ul style="list-style-type: none"> <li>– Vervangt of herstelt mechanische, elektrische en/of elektronische onderdelen of componenten (trappers, vork, zadel, stuur, wielen, tandwielen, elektrische aandrijfmotor, sensoren, controller, bekabeling, versnellingen, batterij, ...)</li> <li>– Bepaalt de toestand van de aandrijfbatterij (capaciteit, SOC, SOH, ...)</li> </ul>	<ul style="list-style-type: none"> <li>– Kennis van batterijen</li> <li>– Kennis van de werkingsprincipes van een elektromotor</li> <li>– Kennis van het lezen van bedradingsschema's van elektrische circuits</li> <li>– Kennis van toegepaste elektronica</li> <li>– Grondige kennis van mechanische en elektrische aandrijfsystemen</li> <li>– Grondige kennis van de componenten van fietsen en accessoires</li> <li>– Grondige kennis van de opbouw en werking van elektrische fietsen</li> <li>– Grondige kennis van de werking van verschillende remsystemen</li> <li>– Grondige kennis van een detectiemethode voor eenvoudige en complexe elektrische storingen</li> <li>– Grondige kennis van elektriciteit</li> <li>– Grondige kennis van het gebruik van uitlijntoestellen</li> <li>– Grondige kennis van mechanische en elektronische versnellingsystemen</li> <li>– Grondige kennis van richtwerk</li> <li>– Grondige kennis van verlichtingssystemen</li> </ul>
12	<p><i>Adviseert en informeert gebruikers over het gebruik (onderhoud, veiligheid, ...) van een fiets en accessoires</i></p> <ul style="list-style-type: none"> <li>– Legt de werking van fietsen, aanverwanten en accessoires op een duidelijke manier uit</li> </ul>	<ul style="list-style-type: none"> <li>– Kennis van mondelinge communicatietechnieken</li> <li>– Kennis van typegoedkeuring</li> <li>– Grondige kennis van de werking van de componenten afzonderlijk en van de werking van de fiets als geheel</li> <li>– Grondige kennis van fietstypes</li> </ul>



13	<p><i>Maakt elektrische fietsen spanningsvrij en brengt ze weer onder spanning</i></p> <ul style="list-style-type: none"><li>– Past de geldende veiligheidsmaatregelen toe</li><li>– Maakt de fiets spanningsvrij volgens de geëigende procedure</li><li>– Stelt vast dat de fiets spanningsvrij is</li><li>– Brengt de fiets weer onder spanning</li><li>– Controleert de werking van de fiets</li></ul>	<ul style="list-style-type: none"><li>– Kennis van het lezen van bedradingsschema's van elektrische circuits</li><li>– Grondige kennis van de opbouw en werking van elektrische fietsen</li><li>– Grondige kennis van elektriciteit</li><li>– Grondige kennis van het gebruik van meettoestellen (multimeter, schuifpasser, ampèremeterklem, ...)</li></ul>
----	---	---

---